

Garantizar la salida de temperatura prefijada en centrales térmicas REDUCTOR DE PRESIÓN CON CARTUCHO MONOBLOQUE EXTRAÍBLE

Caleffi® es una empresa italiana con más de 60 años en el mercado, líder y especialista en la fabricación de componentes para sistemas de calefacción, acondicionamiento e hidrosanitarios, sistemas de contabilización de calor y componentes específicos para instalaciones de energía renovable.

Los reductores de presión son dispositivos que, instalados en la red hídrica privada, reducen y estabilizan la presión de acometida desde la red pública. La presión de acometida, generalmente, es demasiado alta y variable para un uso correcto de las instalaciones domésticas. Este tipo de reductores de presión tiene la particularidad de ser preajustable.

- Se puede calibrar la presión deseada antes de montarlos, tras montarlo se ajusta automáticamente al valor calibrado.
- Facilidad en la regulación del cartucho interno para facilitar la inspección y mantenimiento.
- La serie 5350/1 incluye filtro inspeccionable de gran capacidad, garantizando una elevada protección del reductor.
- Cumple con las normativas ISO 9001, FM 21654, EN 1567 y ACS (Comité de conformidad Sanitaria)



CARACTERÍSTICAS TÉCNICAS

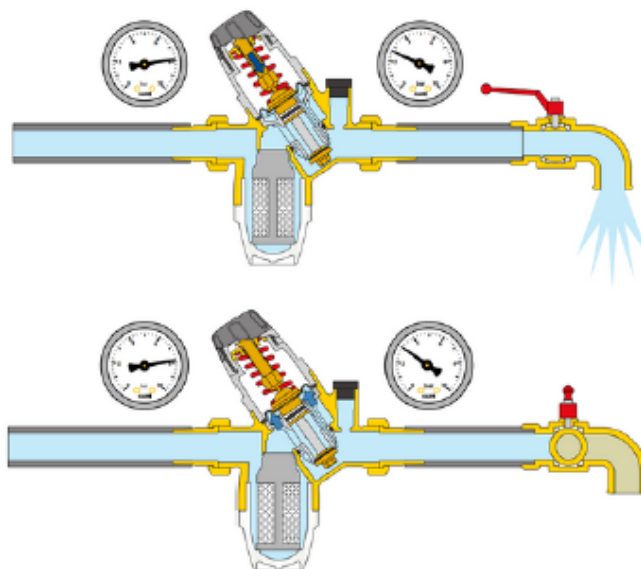
Modelos Disponibles			
Serie 535050/1	3/4 " / M BR	Serie 535080/1	1 1/2 " / M BR
Serie 535060/1	1 " C/ CART	Serie 535090/1	2 " C/ MANOM
Serie 535070/1	1 1/4 " / M BR		
Cuerpo del reductor		Rendimiento del reductor	
Materiales:		Prestaciones:	
Cuerpo:	Latón EN 12165 CW617N	Presión máx. de entrada:	25 bar
Tapa:	PA6G30	Campo de callbración de presión de salida:	1 a 6 bar
Eje:	Acero inoxidable	Callbración de fábrica:	3 bar
Partes móviles:	Aleación antidezincificación EN 12164 CW724R	Temperatura máx. de servicio:	40 °C
Membrana:	EPDM	Escala de presión del manómetro:	0 a 10 bar
Juntas:	EPDM	Luz de paso del filtro:	0,51 mm
Filtro:	acero inoxidable	Fluidos utilizables:	agua
Carcasa filtro:	PA 12 transparente	Conexiones:	1/2 a 1" (ISO 7/1) M con enlace
		Conexiones para manómetro:	1/4" (ISO 228-1) H
Funcionamiento del reductor de presión:		Funcionamiento de la válvula mezcladora termostática	

Funcionamiento con suministro de agua:

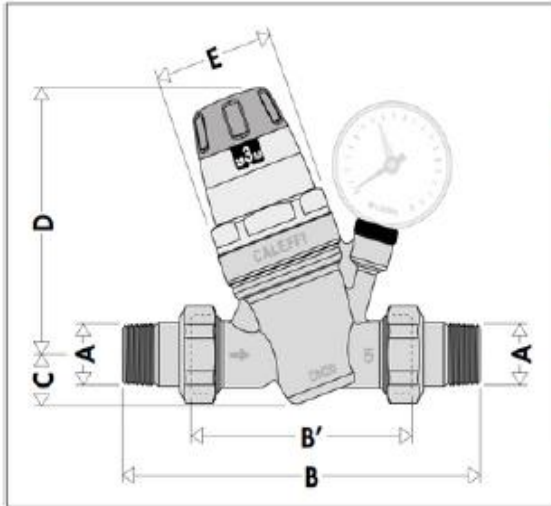
Cuando se abre una salida de agua, la fuerza del resorte supera la fuerza contraria ejercida por la membrana, el obturador baja y abre el paso del agua. Cuanto más aumenta la demanda de agua, tanto más disminuye la presión debajo de
En sistemas con válvulas mezcladoras termostáticas, se deben instalar válvulas de retención para evitar backflows no deseados. La membrana, lo que permite un mayor paso de líquido a través del obturador.

Funcionamiento sin suministro de agua:

Con el grifo totalmente cerrado, la presión de salida aumenta y empuja la membrana hacia arriba. Como consecuencia, el obturador cierra la sección de paso manteniendo la presión constante en el valor de consigna. Una mínima diferencia en ventaja de la fuerza ejercida por la membrana, respecto de aquella ejercida por el muelle, provoca el cierre del dispositivo.

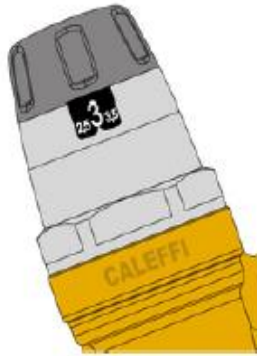


Dimensiones



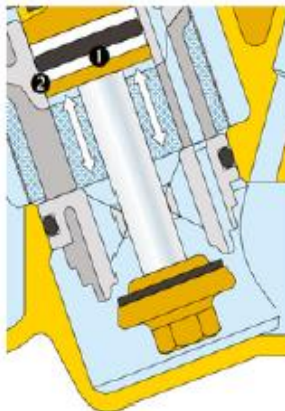
Código	DN	A	B	B'	C	D	E	Masa (kg)
535050/1	20	3/4"	160	90	20,5	112	Ø 54	1,06
535060/1	25	1"	180	95	20,5	112	Ø 54	1,38
535070/1	32	1 1/4"	200	110	40	178	Ø 73	2,6
535080/1	40	1 1/2"	220	120	40	178	Ø 73	3,4
535090/1	50	2"	250	130	40	178	Ø 73	4,3

Características Constructivas



Funcionamiento sin suministro de agua:

Los reductores de presión series 5350 y 5351 están dotados de un mando de maniobra y un indicador del valor de calibración visible en ambos lados. El indicador avanza en pasos discretos, lo que permite regular la presión de modo continuo con incrementos de 0,5 bar. Con este sistema, la presión de la instalación se puede calibrar incluso antes de instalar el reductor.



Asiento compensado

Los reductores de presión Caleffi están dotados de asiento compensado. Esto significa que la presión de calibración se mantiene constante aunque varíe la presión de entrada. En la figura, el empuje hacia la apertura está contrarrestado por la fuerza creada por la presión que actúa sobre el pistón de compensación. Dado que el pistón tiene una superficie igual a la del obturador, las dos fuerzas en juego se anulan.

Bajas pérdidas de carga

La forma aerodinámica interna del reductor limita las pérdidas de carga incluso cuando hay muchas salidas de agua abiertas.

Material antiadherente

El soporte central, que contiene las partes móviles, está realizado en material plástico con bajo coeficiente de adherencia. Esta solución minimiza la formación de depósitos calcáreos, que son la causa principal de problemas de funcionamiento.

Cartucho monobloque extraíble

El cartucho que contiene la membrana, el filtro, el asiento, el obturador y el pistón de compensación está preensamblado en un único bloque con tapa, y es extraíble para facilitar la inspección y el mantenimiento.

Filtro inspeccionable

Filtro inspeccionable Los reductores de presión serie 5351 están dotados de un filtro inspeccionable de gran capacidad, alojado en una carcasa transparente. Esto permite controlar visualmente el estado de limpieza e intervenir cuando sea necesario para la inspección y el mantenimiento.

Manómetro

El manómetro utilizado en la serie 5351 tiene caja de acero inoxidable y conexión con junta anular de PTFE que asegura la estanqueidad sin necesidad de otros elementos.

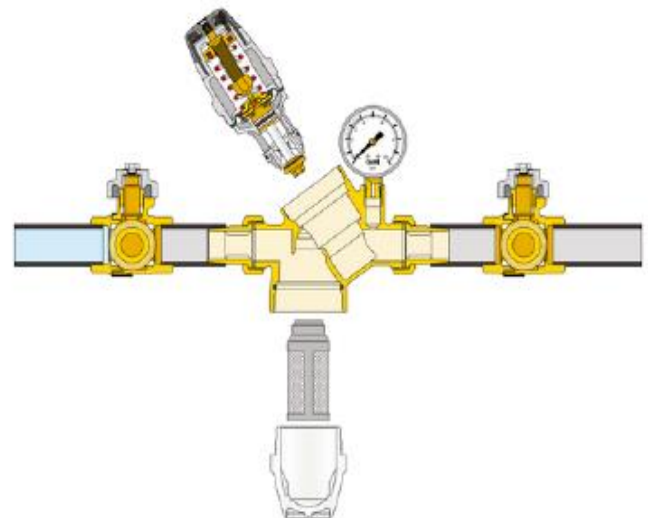
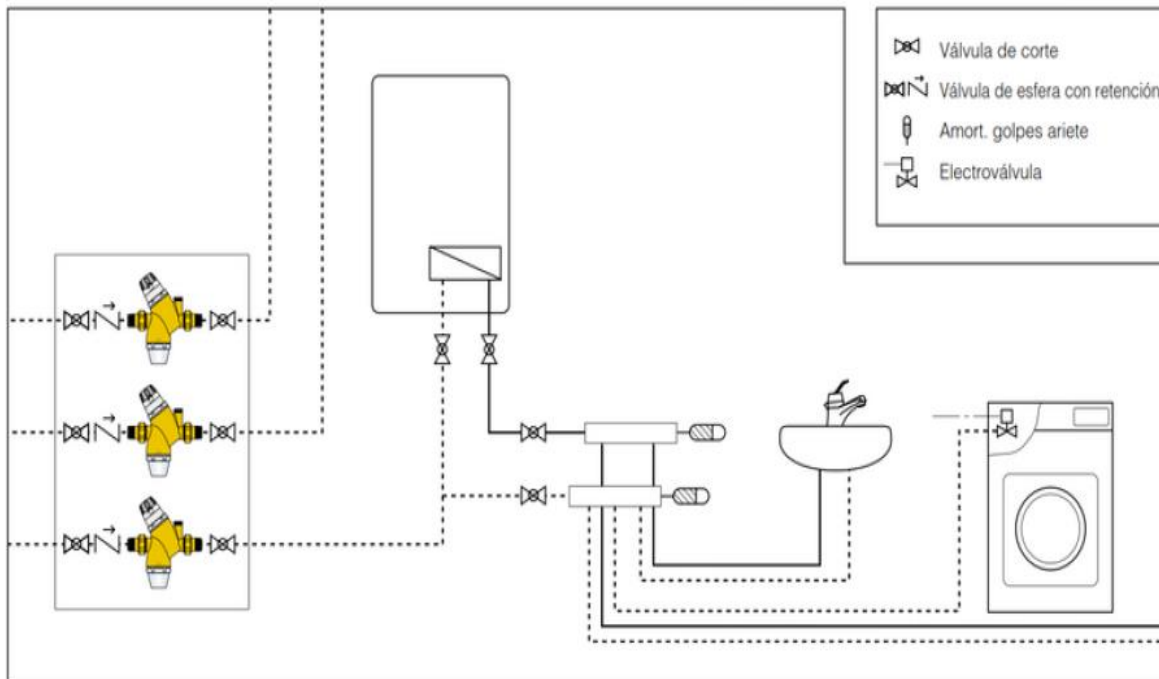


Diagrama de aplicación



Características Hidráulicas

Gráfico 1: Velocidad de Circulación

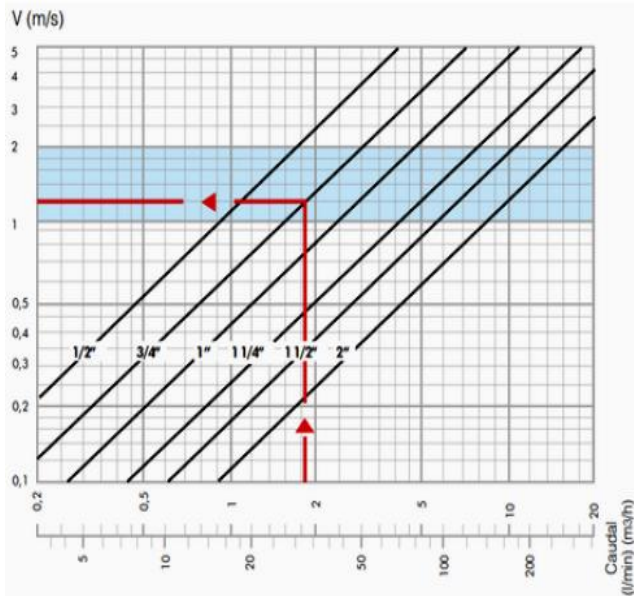


Gráfico 2: Caída de Presión

